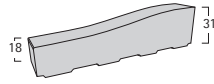
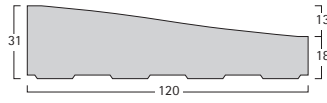


L x P (D) x H cm



v13 ramp / rampa v13



128Kg 20 x 120 x 18 / 31cm v13 ramp / rampa v13

El V13 es una rampa diseñada para garantizar un sistema efectivo de reducción de velocidad para vehículos, que permite construir una plataforma de 13cm. de altura con una pendiente de 11,80%. La rampa V13 es una pieza de hormigón de alta calidad, excelente durabilidad, gran resistencia a la abrasión y a la flexión y asegura una correcta transición del vial a la superficie de la plataforma reductora. Para que el pavimento de la plataforma sobreelevada quede diferenciada del resto de la calzada se recomienda utilizar adoquines con el mismo color y acabado.

The V13 is a ramp designed to guarantee an effective system for reducing vehicle speed and enables the construction of a 13cm. high platform with a gradient of 11,80%. The V13 ramp is a high quality concrete piece with excellent durability and resistance to abrasion and flexiion. Thanks to its original sinuous face it guarantees a correct transition from the road to the surface of the speed-reducing platform. For the raised platform's paving to be distinguished from the rest of the road, it is recommended that paving stones of the same colour and finish should be used.

Foto Inferior. Detalle. V13. Ref. Blanco y Negro
Bottom Photo. Detail. V13. Ref. Black and White



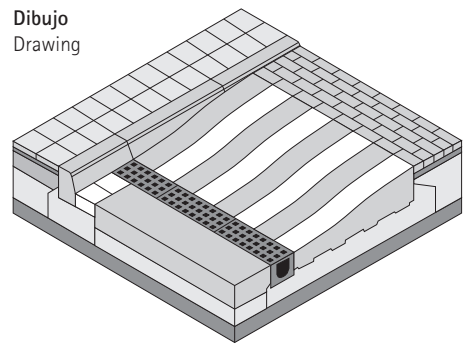
Colores: Cualquier color de la gama de pavimentos
Colours: Any colour from the paving range



dropped kerb

rampa v13 v13 ramp | 04

Dibujo
Drawing



View / Perspectiva

La altura de la plataforma coincide con las aceras.
En algunos casos se pueden restar 2cm. para facilitar que la detecten los niños y las personas con deficiencias visuales.
Permite construir una plataforma de 13cm. de altura (Bordillo Recto T3) 11,80 % de pendiente
La longitud mínima de la plataforma debe ser de 10m.
Ésta longitud mínima llega a los 12 metros cuando pasan por la carretera líneas de transporte público.

The platform is at the same height as the pavement.
In some cases 2cm. can be removed in order to help children and people with visual impairments to detect it.
It is possible to build a 13cm. high platform (T3 Straight Kerb) with a gradient of 11,80%.
The minimum length of platform must be 10m.
This minimum length will be increased to 12 metres when the road is used by public transport.



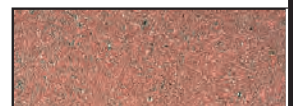
white marble / blanco marmol



grey / gris



black / negro



red / rojo

Range of colours / Gama de colores